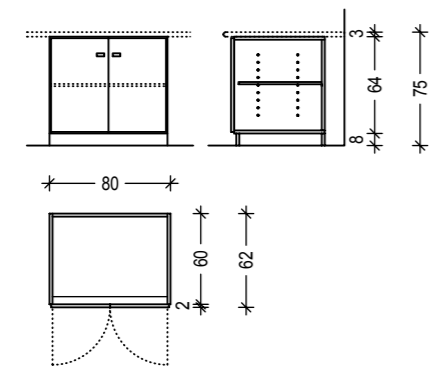
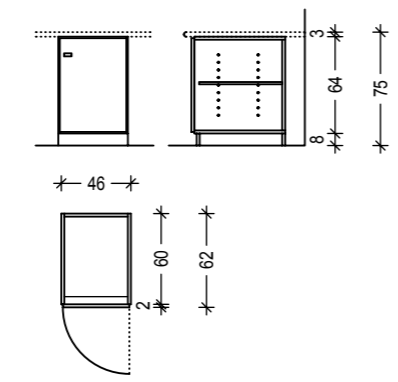


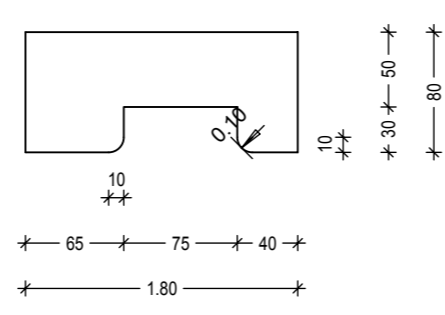
PO 1
 PODMIZNA OMARA
 6 KOSOV



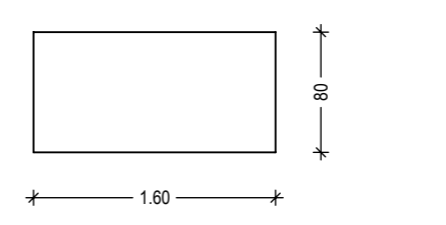
PO 2
 PODMIZNA OMARA
 1 KOS



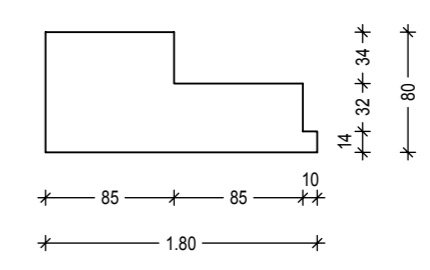
DM 1
 DELOVNA POVRŠINA Z ZAJEDO
 POSTAVLJENA NA KOVINSKE NOGE 180/80
 2 KOSA



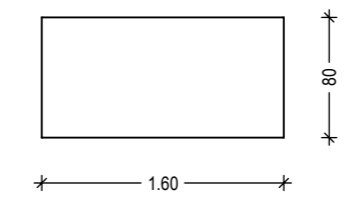
DM 2
 DELOVNA POVRŠINA
 POSTAVLJENA NA KOVINSKE NOGE 160/80
 4 KOSI



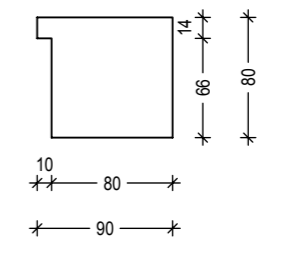
DM 3
 DELOVNA POVRŠINA
 POSTAVLJENA NA OMARO
 NA ENI STRANI PRITRJEN V STENO
 1 KOS



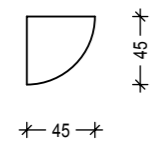
DM 3
 DELOVNA POVRŠINA
 POSTAVLJENA NA OMARO
 2 KOSA



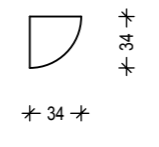
DM 5
 DELOVNA POVRŠINA
 POSTAVLJENA NA OMARO
 1 KOS



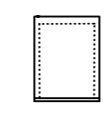
KS 1
 KOTNI SEGMENT (zaokrožen)
 PRITRJEN V DELOVNO POVRŠINO
 1 KOS



KS 2
 KOTNI SEGMENT (zaokrožen)
 PRITRJEN V DELOVNO POVRŠINO
 1 KOS



PR 1
 TIPSKI PREDALNI - 3 PREDALI
 5 KOSOV



ST 1
 5 KOSOV

